

iddis®

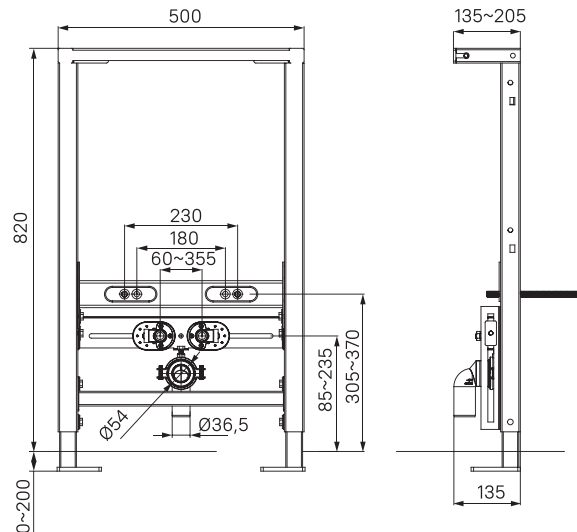
RUS

ПАСПОРТ ИЗДЕЛИЯ

Инсталляция рамная для подвесного биде

Уважаемый покупатель! Благодарим Вас за выбор продукции торговой марки IDDIS®. Наша продукция полностью соответствует всем техническим стандартам и санитарно-гигиеническим нормам, действующим на территории РФ. Пожалуйста, перед установкой и использованием приобретенного Вами изделия ознакомьтесь с инструкцией по его установке и эксплуатации.

Рекомендуется перед покупкой подвесного биде убедиться в том, что межосевое расстояние между отверстиями крепления чаши равно 180 мм или 230 мм, а также проверить возможность подключения патрубков слива и канализации.



Размеры на всех схемах указаны в миллиметрах /
Барлық сұлбалардағы өлшемдер миллиметрмен көрсетілген.

БҰЙЫМНЫҢ ТӨЛҚҰЖАТЫ

Аспалы биде үшін рамалық орнату

Құрметті сатып алушы! IDDIS® сауда белгісінің өнімін таңдағаныңыз үшін Сізге алғыс айтамыз. Біздің өніміміз РФ аумағында әрекет ететін барлық техникалық стандарттарға және санитарлық-гигиеналық нормаларға толықтай сәйкес келеді. Сатып алған бұйымыңызды орнату және пайдалану алдында оны орнату және пайдалану жөніндегі нұсқаулықпен танысуыңызды сұраймыз.

Аспалы биде орнатпас бұрын унитаз тостағанын бекіту саңылаулары арасындағы ось аралық арақашықтық 180 мм-ге немесе 230 мм-ге тең екендігіне, сондай-ақ ағызу және көріз келте құбырларын жалғап қосуға мүмкіндік беретіндігіне көз жеткізген жөн.

KZ

Комплектность

1. Монтажная рама	1 шт.
2. Уплотнитель для защиты плитки и биде	1 шт.
3. Сливные трубы	1 шт.
4. Патрубки для холодной и горячей воды	1 шт.
5. Выход сливной трубы	1 шт.
6. Крепежи	1 компл.
7. Паспорт изделия	1 шт.

Инструкция по установке

Для правильной и качественной установки настоятельно рекомендуем воспользоваться услугами квалифицированных специалистов. Квалифицированными специалистами являются сотрудники организаций и индивидуальные предприниматели, одним из основных видов деятельности которых является оказание услуг по установке, наладке и подключению санитарно-технических изделий к системе водоснабжения и водоотведения.

1. Спланируйте расположение подвесного биде. Рекомендуемая высота биде - 400 мм до переднего края. Максимальная высота будет зависеть от используемого биде и требований конечных пользователей (рис 1).
2. Приложите монтажную раму к стене в нужном месте. Ослабьте болты регулировки высоты (и болты регулировки высоты опоры биде), установите необходимую высоту, проверьте уровнем горизонтальность рамы и снова затяните все 4 болта (рис 2).
3. Установите необходимое расстояние от стены. Ослабьте болты настенной регулировки, установите необходимое расстояние, с помощью уровня убедитесь, что рама вертикальна, и снова затяните болты (рис 3).
4. Отметьте места крепления на стене и полу. Снимите раму и просверлите подходящие отверстия для крепления. Установите дюбели. Прикрепите раму к стене и полу с помощью кронштейнов. Убедитесь, что рама выровнена во всех направлениях (рис 4).
5. Измерьте расстояние 'X' между центрами отверстий для крепления биде. Вставьте крепежные болты биде в отверстия на опоре биде, соответствующие отверстиям для крепления биде (рис. 5). Крепежные болты можно регулировать (внутрь или наружу).
6. Прикрепите сифон, выпускное колено, сливную трубу и смеситель / кран к биде. Включите подачу воды (рис. 6).
7. Осторожно поднимите и навесьте биде на крепежные болты. Ослабьте опорные болты крепления биде и установите планку на требуемую высоту. Ослабьте болты регулировки высоты соединения, установите опорную планку соединения на требуемую высоту на уровне выпускного колена для слива отходов. Снова затяните болты (рис. 7).
8. Подготовьте и подсоедините слив для сточной воды (рекомендуется вставной слив). **Примечание:** колено выхода отходов можно поворачивать. Прикрутите водопровод, ослабив показанные болты. Закрепите трубопровод (рис. 8).

Жиынтықтылығы

1. Монтаждау рамасы	1 дана
2. Плитка мен унитажды қорғауға арналған тығыздағыш	1 дана
3. Су төгетін құбырлар	1 дана
4. Суық және ыстық су келте құбырлары	1 дана
5. Су ағызатын құбырдың шығысы	1 дана
6. Бекіткіштер	1 жиынтық
7. Өнім паспорты	1 дана

Орнату жөніндегі нұсқаулық

Дұрыс және сапалы орнату үшін білікті мамандардың қызметін пайдалануға кеңес береміз. Білікті мамандар қызметінің негізгі түрлерінің бірі болып санитарлық-техникалық бұйымдарды орнату, күйлеу және сумен қамту жүйесіне жалғау және суды бұру қызметтерін көрсететін ұйымдар мен жеке кәсіпкерлердің қызметкерлері болып табылады.

1. Аспалы биде орнын жоспарлаңыз. Биде ұсынылатын биіктігі - алдыңғы жиекке дейін 400 мм. Максималды биіктік қолданылатын биде мен соңғы пайдаланушылардың талаптарына байланысты болады. Қабырғадан қашықтық, егер унитаз бір жерге орнатылса, бачоққа арналған кеңістікке қойылатын талаптарға байланысты болуы мүмкін (1-сурет).
2. Монтаждау рамасын қабырғаға дұрыс жерде бекітіңіз. Биіктікті реттейтін болттарды босатыңыз (және биде тірегінің биіктігін реттейтін болттар), қажетті биіктікті орнатыңыз, деңгеймен раманың көлденеңдігін тексеріңіз және барлық 4 болтты қайтадан қатайтыңыз (2-сурет).
3. Қабырғадан қажетті қашықтықты орнатыңыз. Қабырғаға орнатылатын болттарды босатыңыз, қажетті қашықтықты орнатыңыз, деңгейдің көмегімен раманың тік екеніне көз жеткізіңіз және болттарды қайтадан қатайтыңыз (3-сурет).
4. Қабырғаға және еденге бекіту нүктелерін белгілеңіз. Раманы алып тастаңыз және бекіту үшін тиісті тесіктерді бұрғылаңыз. Дюбельдерді орнатыңыз. Раманы қабырғаға және еденге кронштейндердің көмегімен бекітіңіз. Раманың барлық бағытта тураланғанына көз жеткізіңіз (4-сурет).
5. Бидені бекіту тесіктерінің орталықтары арасындағы 'X' қашықтықты өлшеніңіз. Бидені бекіту болттарын биде бекіту тесіктеріне сәйкес келетін биде тірегіндегі тесіктерге салыңыз (5-сурет). Бекіту болттарын реттеуге болады (ішке немесе сыртқа).
6. Сифонды, шығатын иінді, су төгетін құбырды және қоспалауышты/кранды бидеге бекітіңіз. Бачоққа су беруді қосыңыз (6-сурет).
7. Бидені бекіткіш болттарға абайлап көтеріп, іліп қойыңыз. Биде бекітетін болттарды босатыңыз және тақтайшаны қажетті биіктікке орнатыңыз. Қосылым биіктігін реттейтін болттарды босатыңыз, қалдықтарды төгу үшін шығатын иін деңгейінде тірек тақтайшасын қажетті биіктікке орнатыңыз. Болттарды қайтадан қатайтыңыз (7-сурет).
8. Ағынды суға арналған ағызғышты дайындаңыз және қосыңыз (қосылатын ағызғыш ұсынылады). **Ескерту:** қалдықтардың шығу иінін бұруға болады. Көрсетілген болттарды босатып, суқұбырды бұраңыз. Суұбырды бекітіңіз (8-сурет).

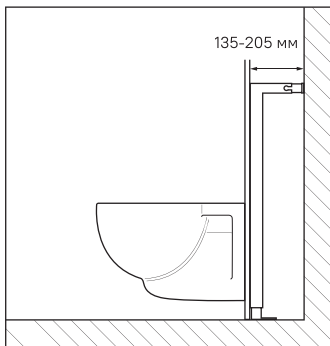


Рис. 1 / Сур. 1

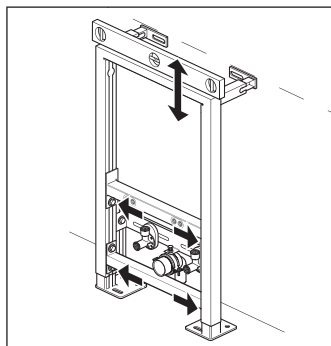


Рис. 2 / Сур. 2

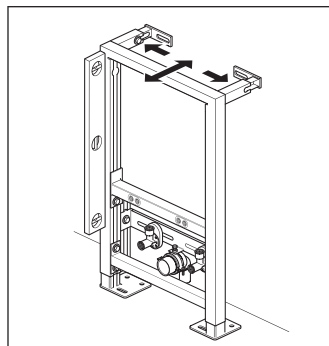


Рис. 3 / Сур. 3

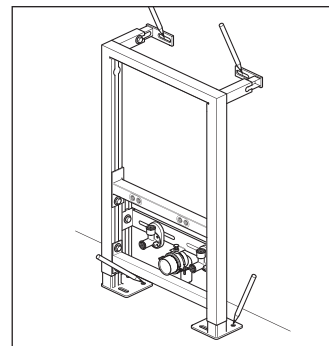


Рис. 4 / Сур. 4

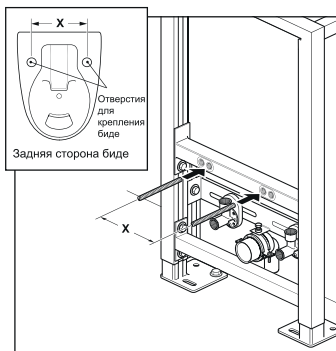


Рис. 5 / Сур. 5

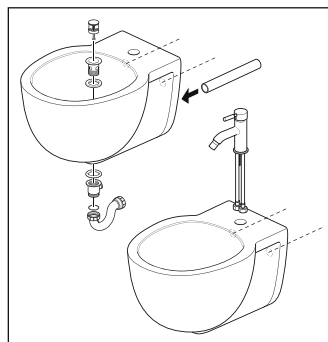


Рис. 6 / Сур. 6

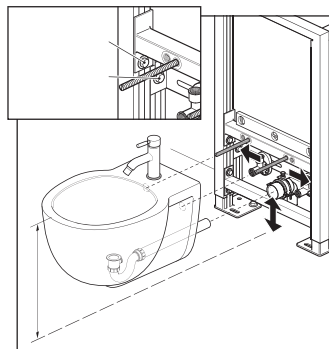


Рис. 7 / Сур. 7

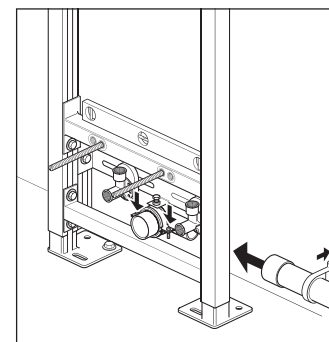


Рис. 8 / Сур. 8

9. Ослабьте болты регулировки высоты опоры поперечины. Поднимите опору поперечины как можно выше (под выпускным коленом для отходов) и снова затяните оба болта. Это обеспечит дополнительную поддержку биде (рис. 9).
10. Ослабьте впускные колена для горячей и холодной воды (используя гайку сзади). Установите необходимое расстояние, чтобы можно было легко подсоединить смеситель к биде, и затяните (рис. 10).
11. Подсоедините горячие и холодные трубы от водопровода к входным коленам. Ввинтите заглушки в выходы. Выходы с внутренней резьбой могут нуждаться в удлинении. Используйте ниппели с наружной резьбой. Входные колена для горячей и холодной воды можно поворачивать в соответствии с вашими трубами. Важно, чтобы в этом месте были установлены запорные клапаны (рис. 11).
12. Постройте перегородку, проделав отверстия для болтов и труб. При необходимости выложите плитку на поверхность перегородки или нанесите отделку (рис. 12).

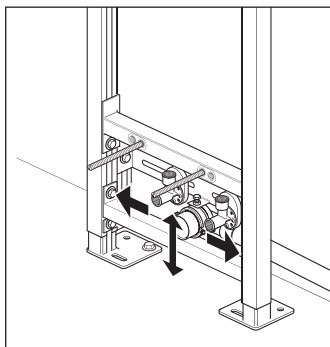


Рис. 9 / Сур. 9

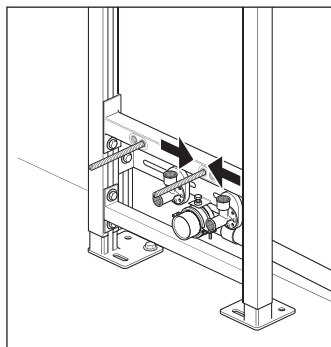


Рис. 10 / Сур. 10

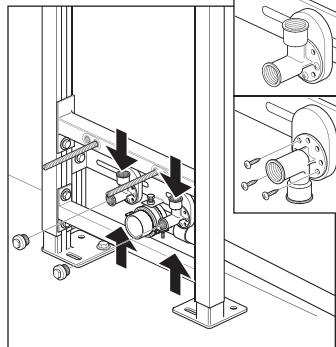


Рис. 11 / Сур. 11

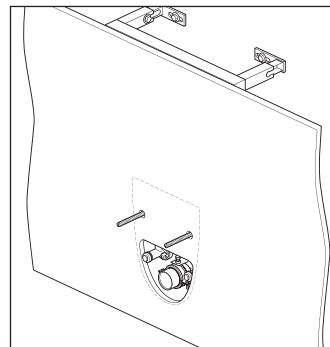


Рис. 12 / Сур. 12

13. Вставьте «запасную» секцию сливной трубы полностью в слив. Приложите линейку заподлицо к перегородке (как показано) и наметьте линию на сливной трубе. Снимите сливную трубу с выпускного колена (рис. 13).
14. Измерьте отмеченную длину «запасной» сливной трубы (X мм). Это измерение МИНУС 3 мм - длина сливной трубы, которая должна пройти от задней части биде до сливного колена (рис. 14). Отрежьте сливную трубу до нужной длины и удалите заусенцы.
15. Снимите заглушки с патрубков. Вставьте уплотнение сливной трубы в выпускное колено и смажьте изнутри. Поднимите биде и подсоедините подводу для смесителя для горячей и холодной воды к впускным коленам, могут потребоваться переходники. Полностью затянуть все соедине-

9. Көлденең тіректің биіктігін реттейтін болттарды босатыңыз. Көлденең тіректі мүмкіндігінше жоғары көтеріңіз (қалдықтарды шығару иінінің астында) және екі болтты қайтадан қатайтыңыз. Бұл бидеге қосымша қолдау көрсетеді (9-сурет).
10. Ыстық және суық су үшін кіріс иінін босатыңыз (артқы жағындағы сомынды қолдана отырып). Қоспалауышты биде қаптамасына оңай қосу үшін қажетті қашықтықты орнатыңыз және оны қатайтыңыз (10-сурет).
11. Ыстық және суық құбырларды сантехникадан кіреберіс иінге қосыңыз, бітеуіштерді шығысқа қарай бұраңыз. Ішкі бұрандалы шығыстарды кеңейту қажет болуы мүмкін (плиткалардың қалыңдығына байланысты және т.б.). Сыртқы бұрандалы емізіктерді қолданыңыз. Ыстық және суық суға арналған кіріс иіндерді өз құбырларыңызға сәйкес бұруға болады. Бұл жерде тиекті клапандарының болуы маңызды (11-сурет).
12. Болттар мен құбырларға тесіктер жасау арқылы арақабырға жасаңыз. Қажет болса, арақабырғаның бетіне плитка төсейсіз немесе әрлеуді қолданасыз (12-сурет).

13. Су төгетін құбырдың «қосалқы» бөлігін толығымен су төгетін жерге қойыңыз. Сызығышты арақабырға бет жағымен бекітіңіз (көрсетілгендей) және су төгетін құбырда сызықты белгілеңіз. Шығару иінінен су төгетін құбырды алып тастаңыз (13-сурет).
14. «Қосалқы» су төгетін құбырдың белгіленген ұзындығын өлшеңіз (X мм). Бұл өлшем МИНУС 3 мм - биденің артқы жағынан су төгетін иініне дейін созылатын су төгетін құбырдың ұзындығы (14-сурет). Су төгетін құбырды қажетті ұзындыққа дейін кесіп, қылауларды алып тастаңыз.
15. Бітеуіштерді келте құбырлардан алыңыз. Су төгетін құбырдың тығыздағышын шығатын иінге салыңыз да, ішін майлаңыз. Бидені көтеріп, ыстық және суық суға арналған икемді құбырларды кіріс иіндеріне қосыңыз, жалғағыштар қажет болуы мүмкін. Барлық қосылымдарды толығымен қатайтыңыз.

ния. Осторожно установите биде на крепежные болты биде, одновременно совместив сливные патрубки и надавив назад (рис. 15).

16. С каждой стороны биде наденьте пластиковые и металлические шайбы на болты, закрепите гайками и вставьте крышки.

Примечание! Крепежные болты биде можно удлинить или укоротить с помощью большой плоской отвертки (рис. 16).

17. Завершите установку, открыв воду и проверив впускные и выпускные соединения и уплотнители внизу биде (рис. 17).

Бидені бекіткіш болттарына абайлап орнатыңыз, сонымен бірге су тегетін келте құбырларды туралап, артқа қарай итеріңіз (15-сурет).

16. Биденің екі жағынан болттардың үстіне пластикалық және металл шайбаларды салыңыз, сомындармен бекітіңіз және қақпақтарды қойыңыз.

Ескерту! Крепежные бекіту болттарын үлкен жалпақ бұрағышпен ұзартуға немесе қысқартуға болады (16-сурет).

17. Суды ашып, биде түбіндегі кіріс және шығыс қосылыстары мен тығыздағыштарды тексеру арқылы орнатуды аяқтаңыз (17-сурет).

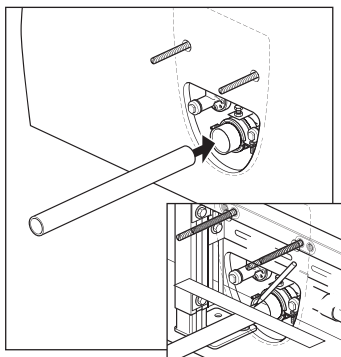


Рис. 13 / Сур. 13

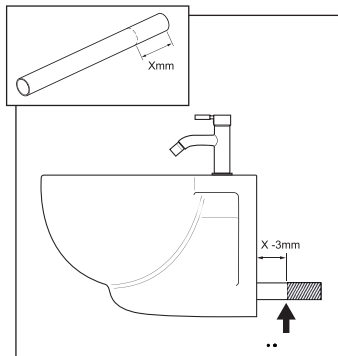


Рис. 14 / Сур. 14

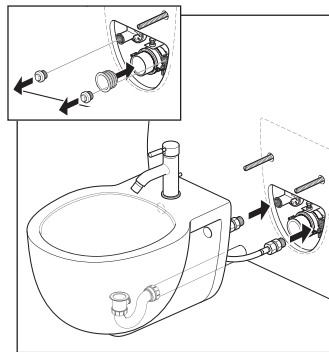


Рис. 15 / Сур. 15

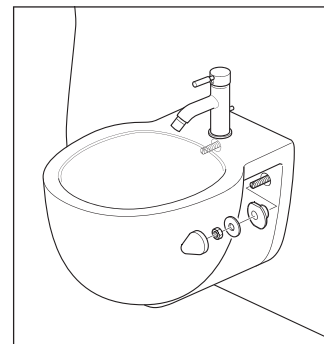


Рис. 16 / Сур. 16

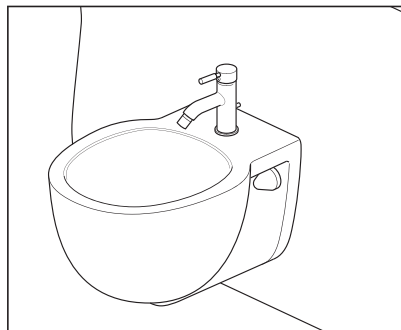


Рис. 17 / Сур. 17

Гарантийные обязательства

Гарантия: 10 лет. Срок службы: 25 лет.

В случае использования изделия в офисах, предприятиях сферы обслуживания, общественно-го питания, здравоохранения и т.п. гарантийный срок составляет 3 месяца.

Гарантийный срок исчисляется с даты приобретения товара в розничной торговой сети при условии соблюдения всех правил установки и эксплуатации.

Для подтверждения даты покупки необходимо предъявить кассовый и товарный чеки, правильно заполненный настоящий гарантийный талон с указанием артикула изделия, даты продажи и с четкой подписью продавца и/или печатью торгующей организации. При установке, сборке и уходе за изделием руководствуйтесь инструкцией по установке и эксплуатации.

Для устранения дефектов негарантийного характера необходимо обратиться к специалистам, производившим установку, и только затем – в Сервисный центр. Работы по настройке и регулировке изделия входят в обязанности специалиста, осуществляющего монтаж (установку), и не являются поводом для обращения в Сервисный центр.

Данные гарантийные обязательства дополняют права потребителей, установленные действующим законодательством РФ, и ни в коем случае их не ограничивают. Решение о целесообразности выезда мастера Сервисной службы на место установки изделия, а также замены и ремонта неисправных узлов или всего изделия принимается Сервисным центром. Заменяемые детали переходят в собственность Сервисного центра. Изготовитель оставляет за собой право вносить в конструкцию изменения, не ухудшающие технические и эксплуатационные характеристики.

Гарантия не распространяется:

- на дефекты, возникшие в результате транспортных повреждений при перевозке изделия после передачи его покупателю;
- на дефекты, возникшие в случае некачественной установки изделия;
- на независимые от производителя причины (перепады давления в водопроводной сети, пожар, низкое качество и загрязненность воды и т.п.);
- на механические повреждения, следы воздействия химических и абразивных веществ, вызванные использованием агрессивных моющих средств;
- на несоблюдение требований инструкции по обслуживанию и уходу;
- в случае использования запчастей другого производителя;
- в случае использования изделия не по назначению;
- в случае эксплуатации изделия при температуре ниже 0 °С;
- на дефекты, вызванные естественным износом изделия и его составных частей.

Кепілдік міндеттемелер

10 жыл кепілдік. Мерзімі 25 жыл.

Бұйымды кеңселерде, қызмет көрсету, қоғамдық тамақтану, денсаулық сақтау және т.б. салалардағы кәсіпорындарда пайдаланған кезде кепілдік мерзімі 3 айды құрайды.

Кепілдік мерзімі орнату және пайдалану ережелерін сақтаған кезде тауарды бөлшек сауда желілерінде сатып алған күннен бастап есептеледі.

Сатып алу күнін растау үшін кассалық және тауарлық чектерді, бұйымның артикулы, сатылған күні және сатушының нақты қолы және/немесе сатқан ұйымның мөрі бар және дұрыс толтырылған осы кепілдік талонын көрсету қажет. Бұйымды орнатқан, құрастырған және күтім жасаған кезде орнату және пайдалану жөніндегі нұсқаулықты басшылыққа алыңыз.

Кепілдік сипаты жоқ ақауларды жою үшін орнатуды жүргізген мамандарға және содан кейін ғана Сервистік орталыққа хабарласу керек. Бұйымды күйлеу және ретке келтіру жөніндегі жұмыстар монтаждауды (орнатуды) жүргізген маманның міндеттеріне кіреді және Сервистік орталыққа хабарласу үшін себеп болып табылмайды.

Аталмыш кепілдік міндеттемелері РФ-ң қолданыстағы заңнамасымен белгіленген тұтынушылардың құқықтарын толықтырады және еш жағдайда оларды шектемейді. Қызмет көрсету шеберінің бұйымды орнату орнынан келуінің орындылығы туралы, сондай-ақ ақаулы түйіндерді немесе барлық бұйымды алмастыру туралы шешімді Сервистік орталық қабылдайды. Алмастырылған бөлшектер Сервистік орталықтың меншігіне өтеді. Дайындаушы бұйымның құрылымына, оның техникалық және пайдалану сипаттамаларын нашарлатпайтын өзгертулер енгізуге құқылы.

Кепілдік таралмайды:

- бұйымды сатып алушыға табыстағаннан кейін тасымалдау кезінде зақымдалу нәтижесінде туындаған ақауларға;
- бұйымды біліксіз орнату салдарынан туындаған ақауларға;
- өндірушіге тәуелденбейтін себептерге (су өткізу желісінде қысымның ауытқуы, өрт, судың төмен сапасы мен ластануы және т.с.с.);
- механикалық зақымдарға, агрессивтік жұғыш заттарды пайдалану салдарынан химиялық және абразивтік заттардың әсер ету іздеріне;
- қызмет көрсету және күтім жасау жөніндегі нұсқаулықтың талаптарын сақталмаған кезде;
- басқа өндірушінің қосалқы бөлшектерін пайдаланған жағдайда;
- бұйымды тағайындалуы бойынша пайдаланбаған жағдайда;
- бұйым 0 °С-ден төмен температурада пайдаланылған кезде;
- бұйым мен оның қосалқы бөлшектерінің табиғи тозуымен болған ақауларға.

Отметки о продаже изделия

Внешний вид и комплектация изделия проверяются в момент покупки.

Модель:

Мне предоставлена вся информация о приобретенном товаре. Претензий к внешнему виду и комплектности изделия не имею, с гарантийными условиями, инструкциями по монтажу, обслуживанию и уходу за изделием ознакомлен.

Подпись продавца:

Сатушының қолы:

Дата продажи:

Сатылған күн:

Фирма-продавец:

Сатушы-фирма:

М.П.

М.О.

Подпись покупателя:

Сатып алушының қолы:

Отметки сервисного центра:

ЕДИНЫЕ ТЕЛЕФОНЫ СЛУЖБЫ СЕРВИСА:

Режим приема звонков 24/7.

8 800 234-77-67

Звонок по России бесплатный.

8 727 349-56-17

Стоимость звонка определяется по тарифу оператора связи в Казахстане.

+3 752 571-24-755

Стоимость звонка определяется по тарифу оператора связи в Беларуси.

По данным телефонам Вы можете обратиться по вопросам:

- сервисного обслуживания;
- гарантийного обслуживания;
- информационной поддержки по продукции.

Сервисные центры действуют в городах Российской Федерации, Казахстана и Беларуси.

Дополнительную информацию Вы можете найти на сайте www.iddis.ru.



Понравилась инсталляция –
оставь отзыв на Яндекс.Маркете
www.market.yandex.ru

iddis®

Разработано и произведено по заказу уполномоченной организации, принимающей претензии, владельца торговой марки IDDIS®, поставщика.

PASSPORT ART: i02.041; DATE: 05.2023.

Бұйымды сату тұрақлы белгілер

Бұйымның сыртқы түрі мен жиынтықтылығы сатып алған сәтте тексеріледі.

Үлгісі:

Маған сатып алған тауар туралы барлық ақпарат берілді. Бұйымның сыртқы түрі мен жиынтықтылығына қатысты кінәрат-талаптар қоймаймын, кепілдік шарттарымен, бұйымды монтаждау, қызмет көрсету және күтім жасау жөніндегі нұсқаулықтармен келісемін.

Қызмет көрсету орталығының белгілері:

СЕРВИС ҚЫЗМЕТІНІҢ БІРЫҢҒАЙ ТЕЛЕФОНЫ:

Қоңырауларды қабылдау режимі 24/7.

8 727 349-56-17

Оператордың тарифтері бойынша қоңырау шалу.

Осы телефон арқылы Сіз келесі сұрақтар бойынша хабарласа аласыз:

- сервистік қызмет көрсету;
- кепілдік қызмет көрсету;
- өнімдер бойынша ақпараттық қолдау.

Қазақстан Республикасының қалаларында жұмыс істейтін сервистік орталықтары бар қалалардың тізімін және қосымша ақпаратты Сіз сайттан таба аласыз www.iddis.ru.

Үкілетті ұйым болып табылатын IDDIS® ресейлік сауда маркасы иесінің тапсырысы бойынша әзірленген және өндірілген.