

iddis®

RUS

ПАСПОРТ ИЗДЕЛИЯ

Смесители с верхним душем Slide с управлением Push Control*: SLIBLBTi06, SLISBBTi06

Уважаемый покупатель! Благодарим Вас за выбор продукции торговой марки IDDIS®. Наша продукция изготавливается из высококачественных материалов и прослужит Вам не менее 25 лет при соблюдении правил установки и эксплуатации изделия. Продукция торговой марки IDDIS® проходит тщательный контроль на всех этапах производства и имеет все необходимые сертификаты.

Комплектность

1. Смеситель	1 шт.
2. Эксцентрические переходники	2 шт.
3. Декоративные чашки (отражатели)	2 шт.
4. Комплект крепления душевой стойки	1 компл.
5. Верхняя душевая насадка	1 шт.
6. Лейка для душа	1 шт.
7. Штанга для душа	1 шт.
8. Шланг для душа	1 шт.
9. Держатель лейки	1 шт.

* Нажимное управление

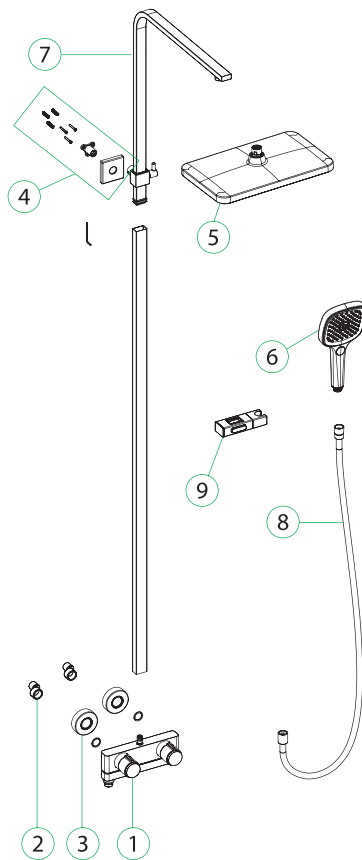


Рис. 1 / 1-сур.

БҰЙЫМНЫҢ ТӨЛҚҰЖАТЫ

Push Control* басқаруы бар жоғарғы душы бар араластырғыш Slide: SLIBLBTi06, SLISBBTi06

Құрметті сатып алушы! IDDIS® сауда белгісінің өнімін таңдағаныңыз үшін Сізге алғыс айтамыз. Біздің өніміміз жоғары сапалы материалдардан дайындалады бұйымды орнату және пайдалану ережелерін сақтаған кезде Сіз үшін кем дегенде 25 жыл қызмет етеді. IDDIS® сауда белгісінің өнімі өндірістің барлық кезеңдерінде мұқият бақылаудан өтеді және барлық қажетті сертификаттары бар.

Жиынтықтылығы

1. Қоспалауыш	1 дана.
2. Эксцентрлік өтпеліктер	2 дана.
3. Сәнді тостағандар (бейнелегіштер)	2 дана.
4. Душ бағанасын біріктіргіш жинақ	1 жиынт.
5. Жоғарғы душ қондырмасы	1 дана.
6. Душқа арналған құбыршөк	1 дана.
7. Құйғыштың ұстағышы	1 дана.
8. Душ құбыршегі	1 дана.
9. Құйғыштың ұстағышы	1 дана.

* Басқышты басқару

KZ

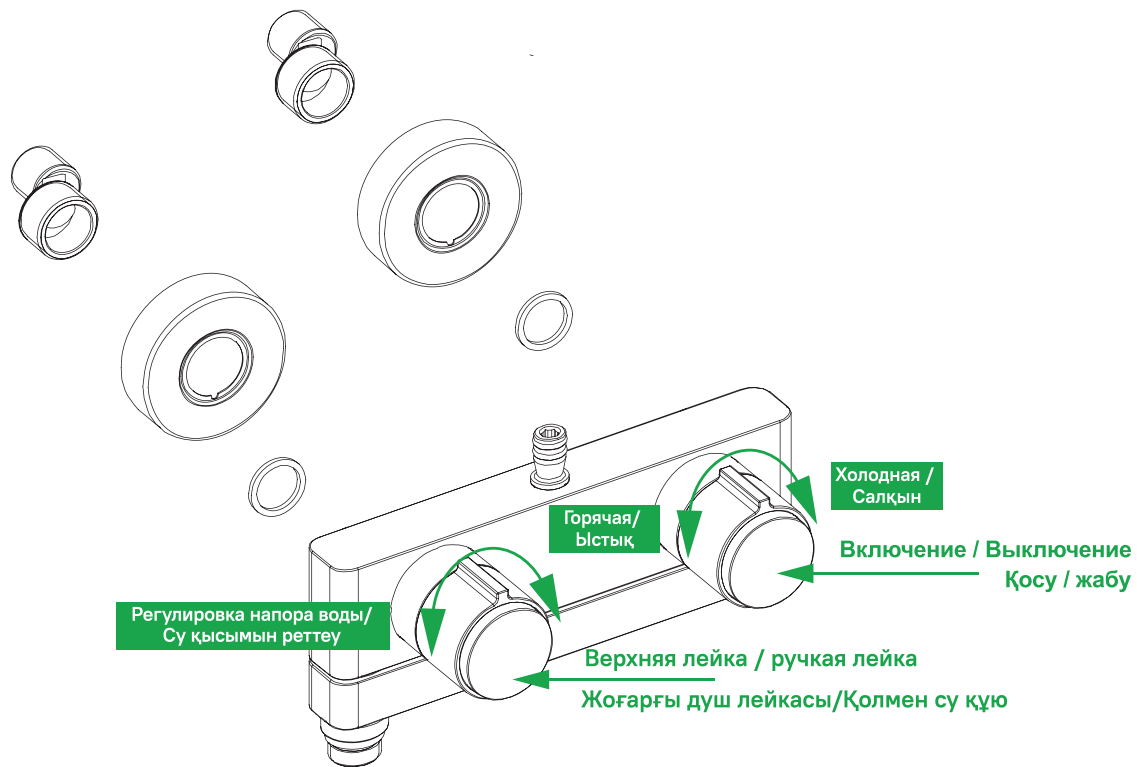


Рис. 2 / 2-сур.

Инструкция по установке

Для правильной и качественной установки настоятельно рекомендуем воспользоваться услугами квалифицированных специалистов. Квалифицированными специалистами являются сотрудники организаций и индивидуальные предприниматели, одним из основных видов деятельности которых является оказание услуг по установке, наладке и подключению санитарно-технических изделий к системе водоснабжения и водоотведения.

1. Отключите систему холодного и горячего водоснабжения. Винтите эксцентрические переходники (см. рис. 3) в выходы трубопроводов системы водоснабжения, предварительно уплотнив резьбовую часть изоляционным материалом. Подберите положение эксцентрических переходников, при котором они совпадут и будут соответствовать присоединительному положению смесителя. При этом положение смесителя должно быть горизонтальным.
 2. Установите на эксцентрические переходники декоративные чашки (отражатели) и, используя инструмент с мягкими накладками, присоедините корпус смесителя.
- Внимание:** не разбирайте корпус смесителя.
3. Установите стойку для душа (рис. 3). Отрегулируйте ее, выбрав необходимую высоту для комфортного использования. С помощью входящего в комплект крепежа установите и зафиксируйте верхний держатель стойки. Установите верхнюю душевую насадку.
 4. Включите систему водоснабжения, проверьте при закрытом положении смесителя герметичность всех соединений. При необходимости произведите дополнительную затяжку и герметизацию соединений.
 5. Присоедините шланг для душа. Присоедините лейку для душа и отрегулируйте держатель.

Внимание: для нормального функционирования смесителей показатель давления воды должен быть равен 0,3 МПа (разница давления горячей и холодной воды $\pm 10\%$). Максимальная температура воды $+75\text{ }^\circ\text{C}$.

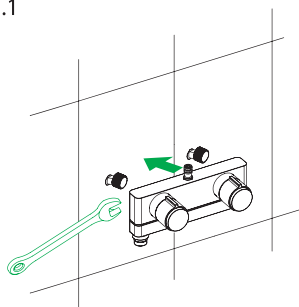
Орнату жөніндегі нұсқаулық

Дұрыс және сапалы орнату үшін білікті мамандардың қызметін пайдалануға кеңес береміз. Білікті мамандар қызметінің негізгі түрлерінің бірі болып санитарлық-техникалық бұйымдарды орнату, күйлеу және сумен қамту жүйесіне жалғау және суды бұру қызметтерін көрсететін ұйымдар мен жеке кәсіпкерлердің қызметкерлері болып табылады.

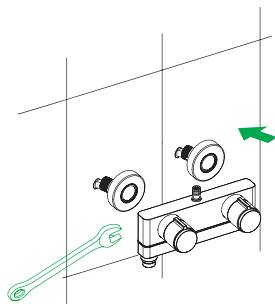
1. Салқын және ыстық сумен қамту жүйесін сәндіріңіз. Бұрандалы бөлікті оқшаулау материалымен алдын-ала тығыздау арқылы сумен қамту жүйесінің құбыржолдарының шығыңқы жерлеріне эксцентрлік өтпеліктерді бұрап кіргізіңіз (3-сур. қараңыз). Эксцентрлік өтпеліктердің олар жалғастырылған қоспалауыштың күйіне сәйкес келетін және түйсетін күйін таңдап алыңыз. Бұл кезде қоспалауыштың күйі көлденең болу керек.
2. Жұмсақ бастырмалары бар құралды пайдалана отырып, қоспалауыштың корпусын пайдалану арқылы эксцентрлік өтпеліктерге сәнді тостағандарды (бейнелегіштерді) орналастырыңыз.
Назар аударыңыз: қоспалауыштың корпусын бөлшектемеңіз.
3. Сумен қамту жүйесін қосыңыз, қоспалауыш жабық болған кезде барлық жалғасулардың саңылаусыздығын тексеріңіз. Қажет болса, қосылыстардың қосымша нығайтып бұраңыз және саңылаусыздандырыңыз.
4. Душқа арналған тіреуішті орнатыңыз (3-сур.). Ыңғайлы пайдалану үшін қажет биіктікті таңдай отырып, оны реттеңіз. Жиынтыққа кіретін бекіткіштің көмегімен тіреуіштің жоғарғы ұстағышты орнатыңыз және бекітіңіз. Жоғарғы душ қондырмасын орнатыңыз.
5. Салқын және ыстық судың берілісін ашыңыз және қажет болса, қосылыстардың қосымша нығайтып бұраңыз және саңылаусыздандырыңыз.

Назар аударыңыз: қоспалауыштың қалыпты қызмет етуі үшін судың қысымы 0,3 МПа-ға тең болу керек (ыстық су мен салқын су қысымының айырмашылығы $\pm 10\%$). Судың ең жоғары температурасы $+75\text{ }^\circ\text{C}$.

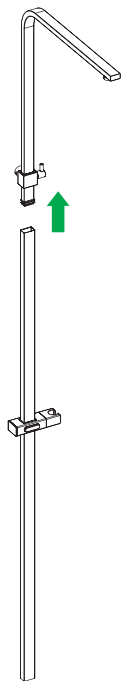
3.1



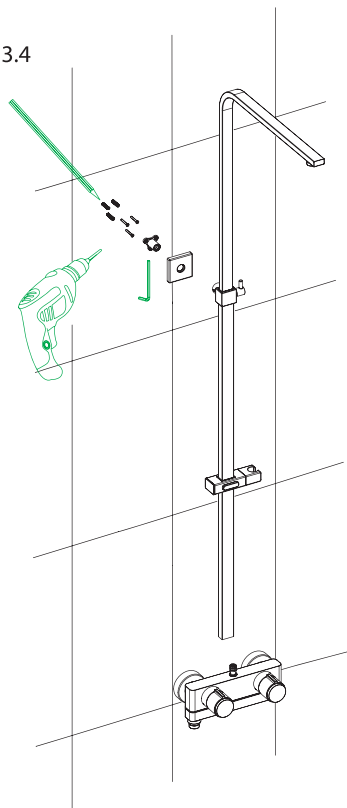
3.2



3.3



3.4



3.5

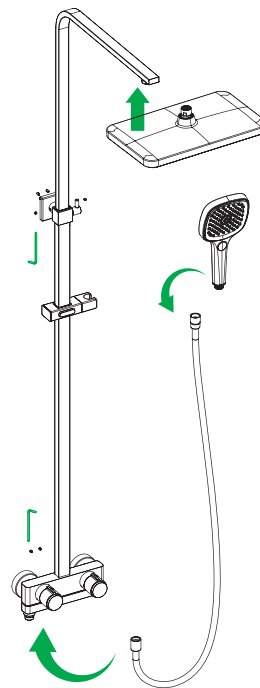


Рис. 3 / 3-сур.

Рекомендуется установка фильтров грубой очистки воды не более 100 мкр как для холодной, так и для горячей воды, во избежание засорения картриджей, кран-букс и диверторов мусором из водопровода.

Во избежание повреждения гальванопокрытия используйте в необходимых случаях инструмент с мягкими накладками.

Профилактика и уход за изделием

Во избежание появления на корпусе смесителя пятен необходимо регулярно очищать его щадящими моющими средствами. Не оставляйте надолго моющее средство на поверхности, после применения тщательно промывайте ее водой. При уходе за смесителем ЗАПРЕЩАЕТСЯ использовать абразивные вещества и материалы, а также химические вещества, содержащие высокий процент кислот и щелочи. Во избежание поломки смесителя необходимо исключить возможность замерзания в нем воды.

Гарантийные обязательства

Данные гарантийные обязательства дают право на бесплатное устранение заводских дефектов изделия в течение гарантийного срока. Гарантийный срок составляет:

- на смеситель — 10 лет (за исключением перечисленных ниже элементов смесителя);
- на картридж, кран-буксы, дивертор (переключатель душ/излив), гибкую подводку, штангу верхнего душа смесителя с верхней лейкой (в моделях смесителя с верхней лейкой), резиновые уплотнители в неподвижных соединениях, эксцентрики — 5 лет;
- на душевые аксессуары (лейка, держатель лейки, шланг), резиновые уплотнители на подвижных соединениях — 3 года.

В случае использования изделия в офисах, предприятиях сферы обслуживания, общественного питания, здравоохранения и т.п. гарантийный срок составляет 1 год.

Картридждердің, букс-крандардың және диверторлардың су құбырының қоқсымен ластануына жол бермеу үшін салқын су мен ыстық су үшін 100 мкр-ден аспайтын су тазартқыш сүзгілерді орнату ұсынылады.

Гальвандық жабынның зақымдалуына жол бермеу үшін қажетті жағдайда жұмсақ бастырмалары бар құралды пайдаланыңыз.

Бұйымның профилактикасы және оған күтім жасау

Қоспалауыштың корпусында дақтардың пайда болуын болдырмау үшін оны үнемі арнайы жуу құралдарымен тазалау қажет. Жуғыш затты беткі қабатта ұзақ уақытқа қалдырмаңыз, қолданғаннан кейін сумен мұқият жуып тастаңыз. Қоспалауышқа күтім жасалған кезде абразивтік құралдар мен материалдарды, сондай-ақ құрамындағы қышқылдар мен сілтінің пайызы жоғары агрессивтік химиялық заттарды пайдалануға ТЫЙЫМ САЛЫНАДЫ. Қоспалауыштың сынуына жол бермеу үшін оның ішінде судың қатып қалуына жол бермеңіз.

Кепілдік міндеттемелер

Осы кепілдік міндеттемелер бұйымның зауыттық ақауларын кепілдік мерзімі ішінде тегін кетірге құқық береді. Кепілдік мерзімі мынадай уақытты құрайды:

- қоспалауышқа — 10 жыл (қоспалауыштың төменде аталған элементтерін ескермегенде);
- картриджге, кран-букске, диверторға (душты ауыстырып-қосқыш/төгу), иілімді өткізгішке, жоғары жағында құйғышы бар жоғарғы душтың жоғарғы қарнағына (жоғарғы жағында құйғышы бар қоспалауыштың үлгілерінде), жылжымайтын қосылыстардағы рәзеңке тығыздағыштарда, эксцентриктерге — 5 жыл;
- душқа арналған керек-жарақтарға (құйғыш, құйғыштың ұстағышы, құбыршек), жылжымалы қосылыстардағы рәзеңке тығыздағыштар — 3 жыл.

Бұйымды кеңселерде, қызмет көрсету, қоғамдық тамақтану, денсау-

Гарантийный срок исчисляется с даты приобретения товара в розничной торговой сети при условии соблюдения всех правил установки и эксплуатации изделия.

Для подтверждения даты покупки необходимо предъявить кассовый и товарный чеки и правильно заполненный настоящий гарантийный талон с указанием артикула изделия, даты продажи и с четкой подписью продавца и/или печатью торгующей организации. При установке, сборке и уходе за изделием руководствуйтесь инструкцией по установке и эксплуатации.

В случае неисправности необходимо обратиться к специалистам, производившим установку, для устранения дефектов негарантийного характера и только затем – в сервисный центр. Работы по настройке и регулировке изделия входят в обязанности специалиста, осуществляющего монтаж (установку), и не являются поводом для обращения в сервисный центр.

Данные гарантийные обязательства дополняют права потребителей, установленные действующим законодательством РФ, и ни в коем случае их не ограничивают. Решения о целесообразности выезда мастера сервисной службы на место установки изделия, а также замены и ремонта неисправных узлов или всего изделия принимаются сервисным центром. Заменяемые детали переходят в собственность сервисного центра. Изготовитель оставляет за собой право вносить в конструкцию изменения, не ухудшающие технические и эксплуатационные характеристики.

Гарантия не распространяется:

- на дефекты, возникшие в результате транспортных повреждений при перевозке изделия после передачи его покупателю;
- на дефекты, возникшие в случае неквалифицированной установки изделия;
- на дефекты, возникшие по не зависящим от производителя причинам (перепады давления в водопроводной сети, пожар, низкое

лық сақтау және т.б. салалардағы кәсіпорындарда пайдаланған кезде кепілдік мерзімі 1 жыл.

Кепілдік мерзімі орнату және пайдалану ережелерін сақтаған кезде тауарды бөлшек сауда желілерінде сатып алған күннен бастап есептеледі.

Сатып алу күнін растау үшін кассалық және тауарлық чектерді, сондай-ақ бұйымның артикулы, сатылған күні және сатушының нақты қолы және/немесе сатқан ұйымның мөрі бар және дұрыс толтырылған осы кепілдік талонын көрсету қажет. Бұйымды орнатқан, құрастырған және күтім жасаған кезде орнату және пайдалану жөніндегі нұсқаулықты басшылыққа алыңыз.

Ақаулық пайда болған жағдайда кепілдік сипаты жоқ ақауларды жою үшін орнатуды жүргізген мамандарға және содан кейін ғана сервистік орталыққа хабарласу керек. Бұйымды күйлеу және ретке келтіру жөніндегі жұмыстар монтаждауды (орнатуды) жүргізген маманның міндеттеріне кіреді және сервистік орталыққа хабарласу үшін себеп болып табылмайды.

Аталмыш кепілдік міндеттемелері РФ-ң қолданыстағы заңнамасымен белгіленген тұтынушылардың құқықтарын толықтырады және еш жағдайда оларды шектемейді. Қызмет көрсету шеберінің бұйымды орнату орнынан келуінің орындылығы туралы, сондай-ақ ақаулы түйіндерді немесе барлық бұйымды алмастыру туралы шешімді сервистік орталық қабылдайды. Алмастырылған бөлшектер сервистік орталықтың меншігіне өтеді. Дайындаушы бұйымның құрылымына, оның техникалық және пайдалану сипаттамаларын нашарлатпайтын өзгертулер енгізуге құқылы.

Кепілдік таралмайды:

- бұйымды сатып алушыға табыстағаннан кейін тасымалдау кезінде зақымдалу нәтижесінде туындаған ақауларға;
- бұйымды біліксіз орнату салдарынан туындаған ақауларға;

качество и загрязненность воды и т. п.);

- на механические повреждения, следы воздействия химических и абразивных веществ, вызванные использованием агрессивных моющих средств;
- на дефекты, возникшие вследствие несоблюдения требований инструкции по обслуживанию и уходу;
- в случае использования запчастей другого производителя;
- в случае использования изделия не по назначению;
- в случае эксплуатации изделия при температуре ниже 0 °С;
- на дефекты, вызванные естественным износом изделия и его составных частей: уплотнителей, сальников, прокладок, декоративных накладок, аэраторов (при уменьшении напора воды необходимо открутить аэратор, промыть его и установить обратно).

Шланг для душа имеет стандартную устойчивость на разрыв. В случае если к шлангу применены значительные усилия при растяжении или перегибе, металлическая оплетка может разорваться или «растягиваться». Шланг, испорченный таким образом, ремонту и замене не подлежит.

- өндірушіге тәуелденбейтін себептерге (су өткізу желісінде қысымның ауытқуы, өрт, судың төмен сапасы мен ластануы және т.с.с.);
- механикалық зақымдарға, агрессивтік жуғыш заттарды пайдалану салдарынан химиялық және абразивтік заттардың әсер ету іздеріне;
- қызмет көрсету және күтім жасау жөніндегі нұсқаулықтың талаптарын сақтамаған кезде туындаған ақауларға;
- басқа өндірушінің қосалқы бөлшектерін пайдаланған жағдайда;
- бұйымды тағайындалуы бойынша пайдаланбаған жағдайда;
- бұйым 0 °С-ден төмен температурада пайдаланылған кезде;
- бұйым мен оның қосалқы бөлшектерінің табиғи тозуымен болған ақауларға: нығыздағыштардың, тығыздамалардың, төсемелердің, сәнді бастырмалардың, аэраторлардың (су қысымы азайған кезде аэраторды бұрап шығарып, жуып, қайтадан орнату қажет).

Душқа арналған құбыршек үзілуге төзімді. Созған немесе бүккен кезде құбыршекке қатысты көп күш қолданған жағдайда металл үзілуі немесе «тарқатылып кетуі» мүмкін. Осылайша бүлінген құбыршек жөнделмейді және алмастырылмайды.

RUS

Отметки о продаже изделия

Внешний вид и комплектация изделия проверяются в момент покупки.

Модель:

Мне предоставлена вся информация о приобретенном товаре. Претензий к внешнему виду и комплектности изделия не имею, с гарантийными условиями, инструкциями по монтажу, обслуживанию и уходу за изделием ознакомлен.

Подпись продавца:

Сатушының қолы:

Дата продажи:

Сатылған күн:

Фирма-продавец:

Сатушы-фирма:

М.П.

М.О.

Подпись покупателя:

Сатып алушының қолы:

Отметки сервисного центра:

ЕДИНЫЙ ТЕЛЕФОН СЛУЖБЫ СЕРВИСА:

8 800 234-77-67

Звонок по России БЕСПЛАТНЫЙ.

Режим приема звонков 24/7

По данному телефону Вы можете обратиться по вопросам:

- сервисного обслуживания;
- гарантийного обслуживания;
- информационной поддержки по продукции.

Сервисные центры действуют в городах Российской Федерации.

Дополнительную информацию Вы можете найти на сайте www.iddis.ru.



Понравился смеситель с верхним душем
– оставь отзыв на Яндекс.Маркете
www.market.yandex.ru

iddis®

Разработано и произведено по заказу уполномоченной организации, принимающей претензии, владельца торговой марки IDDIS®, поставщика.

PASSPORT ART: 101.048; DATE: 09.2022

KZ

Бұйымды сату туралы белгілер

Бұйымның сыртқы түрі мен жиынтықтылығы сатып алған сәтте тексеріледі.

Үлгісі:

Маған сатып алған тауар туралы барлық ақпарат берілді. Бұйымның сыртқы түрі мен жиынтықтылығына қатысты кінәрат-талаптар қоймаймын, кепілдік шарттарымен, бұйымды монтаждау, қызмет көрсету және күтім жасау жөніндегі нұсқаулықтармен келісемін.

Қызмет көрсету орталығының белгілері:

Қазақстан Республикасындағы сервистік орталықтар:

1. **Алматы:**

Райымбек к., 208 А үй, 314 кеңсе
+7 727 320-09-09
+7 707 807-67-59
+7 727 320-18-10
+7 727 320-18-11

2. **Костанай:**

Бородин к., 173 үй
+7 7142 57-44-12
+7 7142 57-44-95
+7 7142 57-42-19

Үкілетті ұйым болып табылатын IDDIS® сауда маркасы иесінің тапсырысы бойынша әзірленген және өндірілген.