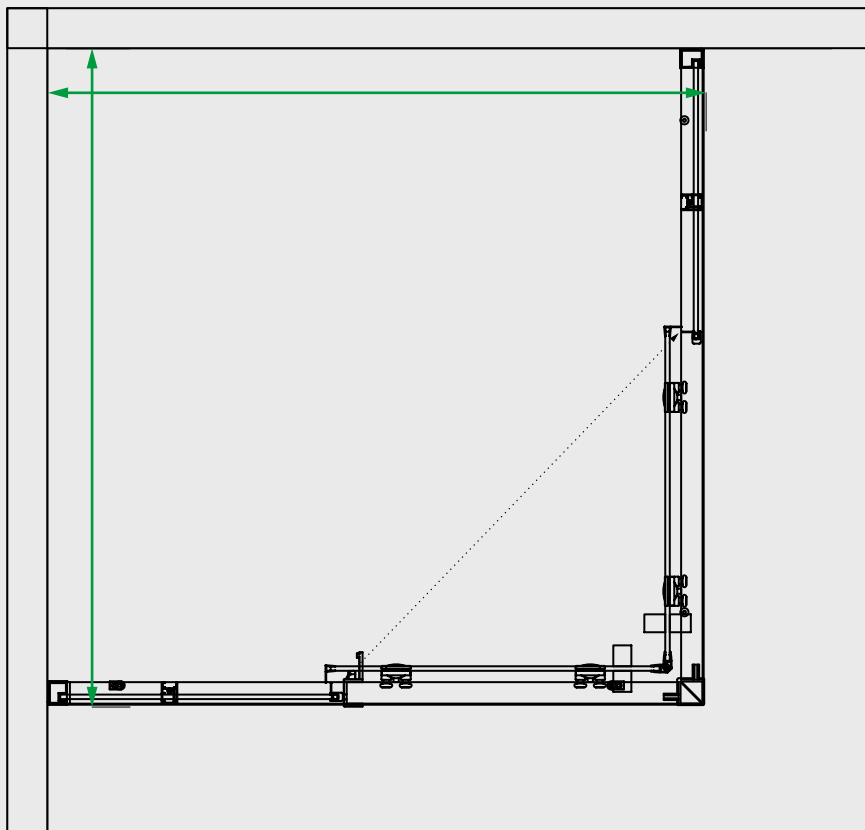



Общая инструкция по монтажу Душевого ограждения

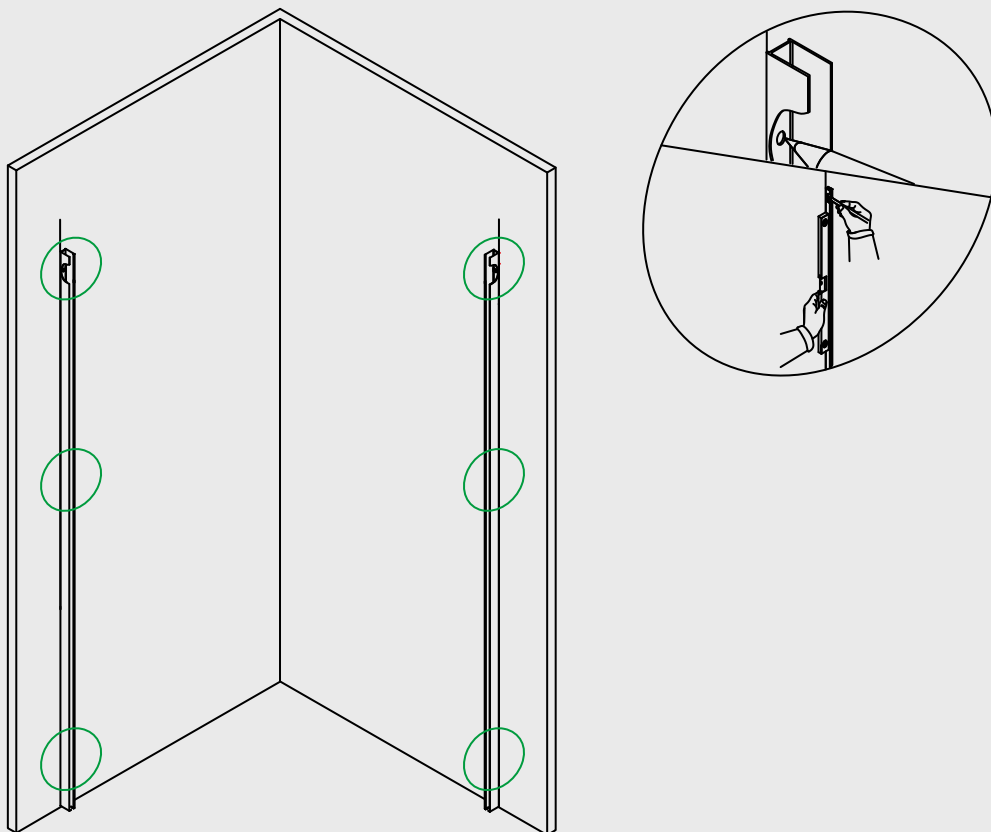
Произведите разметку душевой зоны в углу ванной комнаты на стене и на полу.






Общая инструкция по монтажу Душевого ограждения

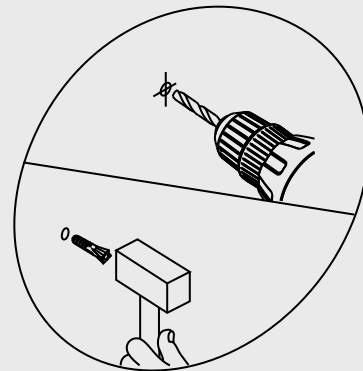
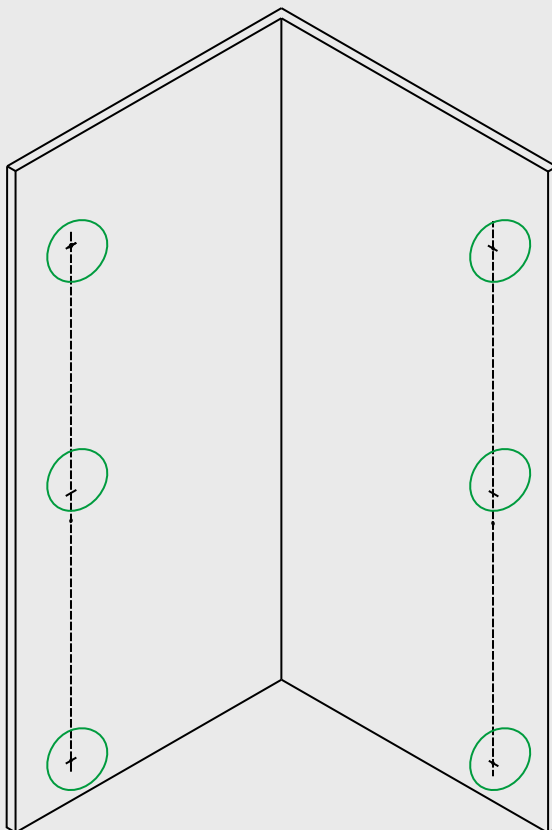
Приложите пристенные профили к стене, выровняйте по уровню и произведите разметку отверстий для шурупов.




A solid red circle is positioned to the left of the main title text.

Общая инструкция по монтажу Душевого ограждения

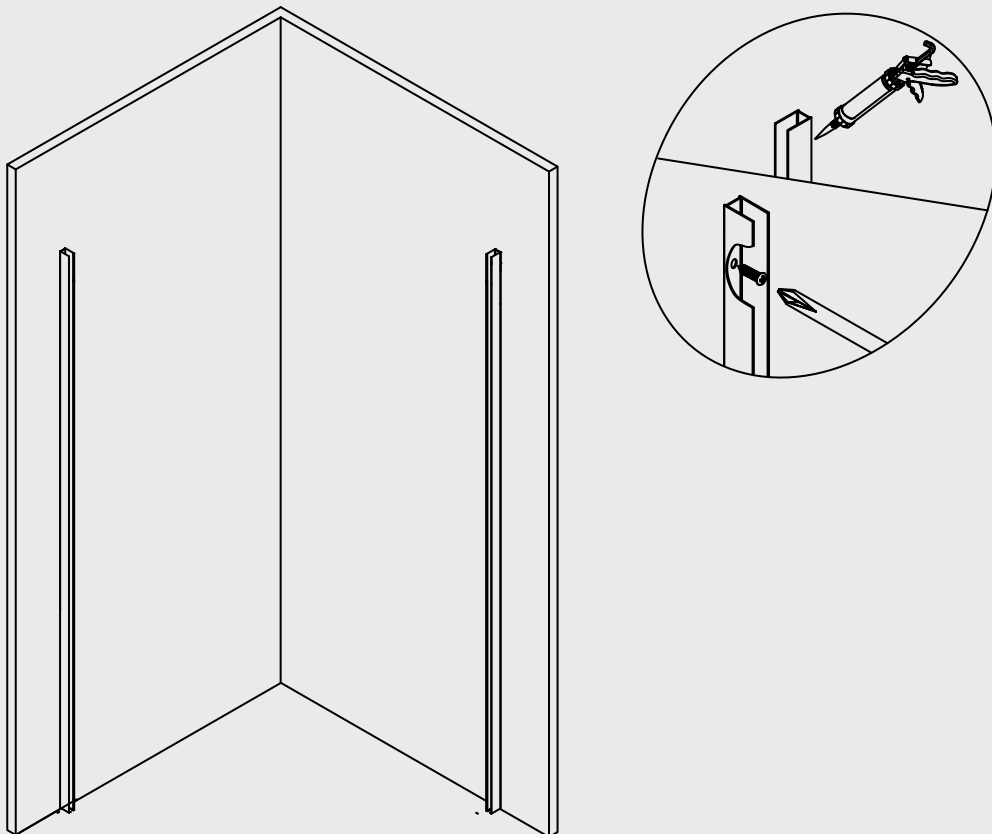
Просверлите отверстия и вставьте дюбели. Приложите пристенные профили, предварительно обработанные санитарным силиконовым герметиком со стороны стены (для полной герметизации), и зафиксируйте их с помощью шурупов.





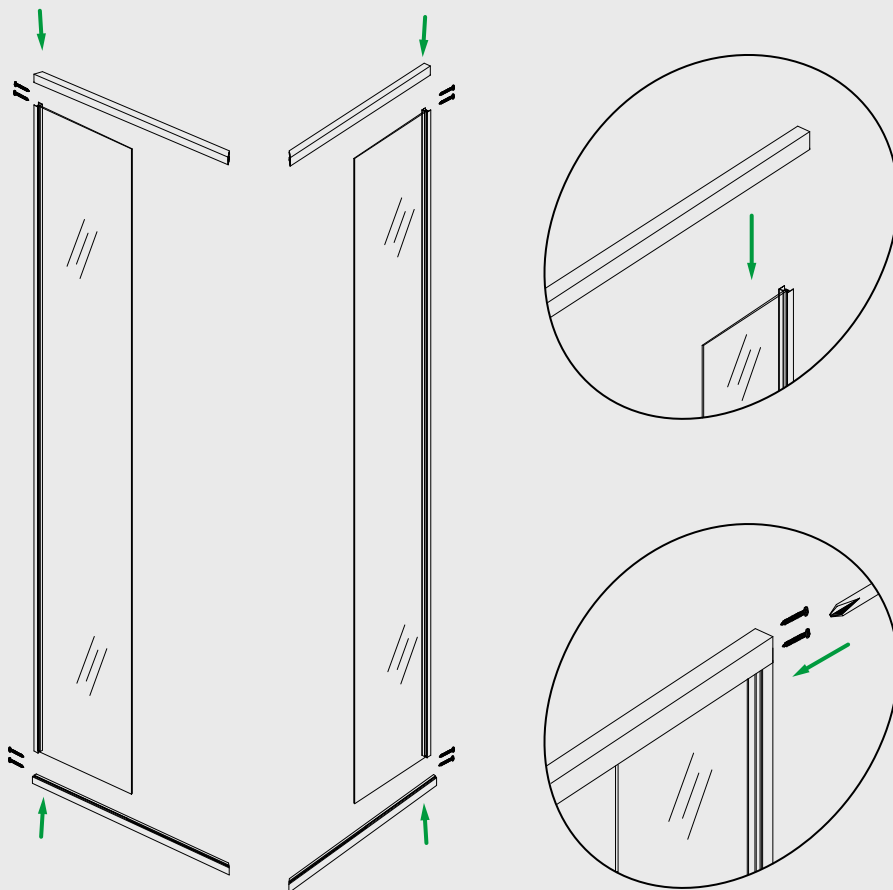
Общая инструкция по монтажу Душевого ограждения


Приложите пристенные профили к стене, выровняйте по уровню и произведите разметку отверстий для шурупов.



Общая инструкция по монтажу Душевого ограждения

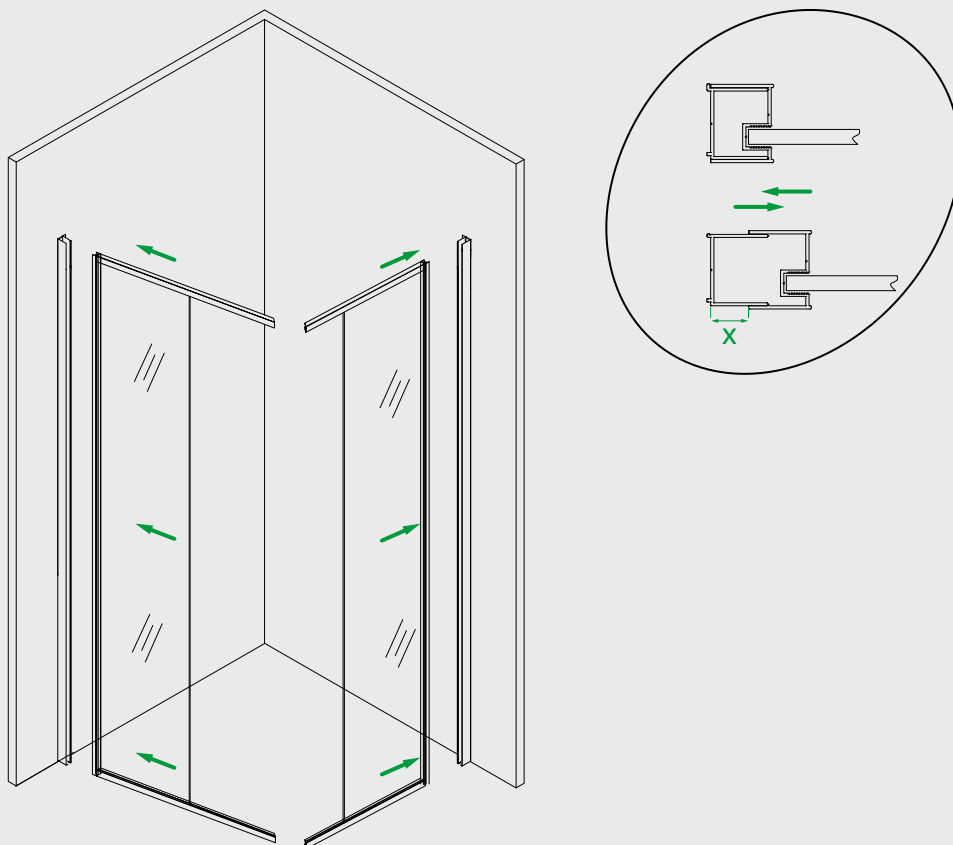
Соберите конструкции из неподвижных закаленных
стекол с верхним и нижним профилями.



A solid red circle is positioned to the left of the main title text.

Общая инструкция по монтажу Душевого ограждения

Вставьте собранные конструкции в пристенные профили, без фиксации шурупами.



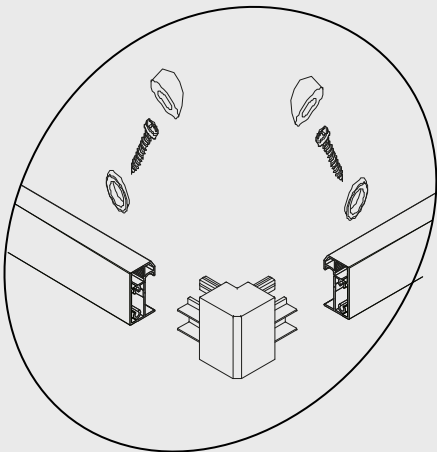
x — расстояние в зависимости от модели

Общая инструкция по монтажу Душевого ограждения

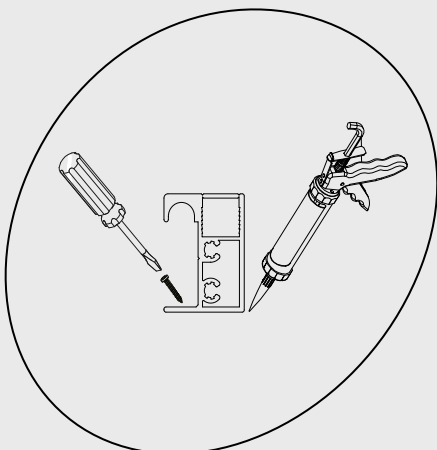
Соедините каркасные профили между собой.
Способ соединения зависит от коллекции

Способ соединения для коллекции ZODIAC

Соедините каркасные профили между собой с помощью углового коннектора.

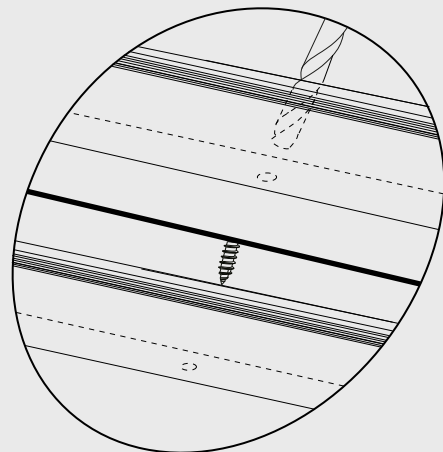


Определите место для двух отверстий в полу для крепления ограждения (разметка на внутренней части профиля), предварительно выровняв огражде-



ние с помощью уровня. Просверлите отверстия, вставьте дюбели и зафиксируйте их с помощью шурупов, предварительно обработав нижнюю часть всего профиля санитарным силиконовым герметиком.

При установке ограждения на поддон крепеж ограждения к поддону необязателен.

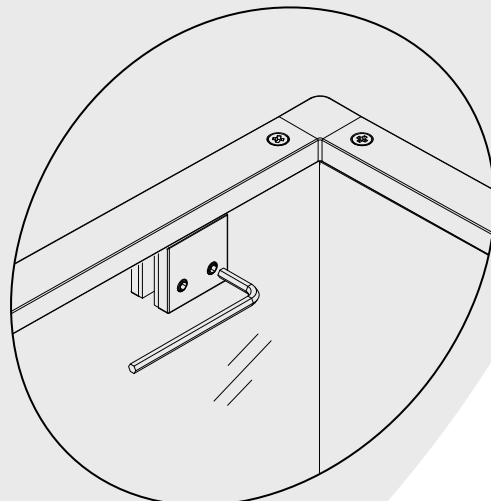
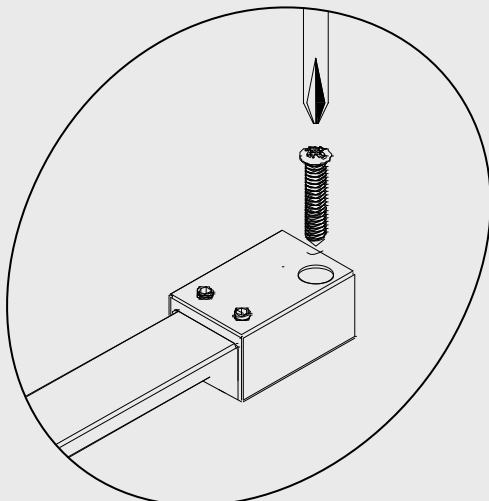
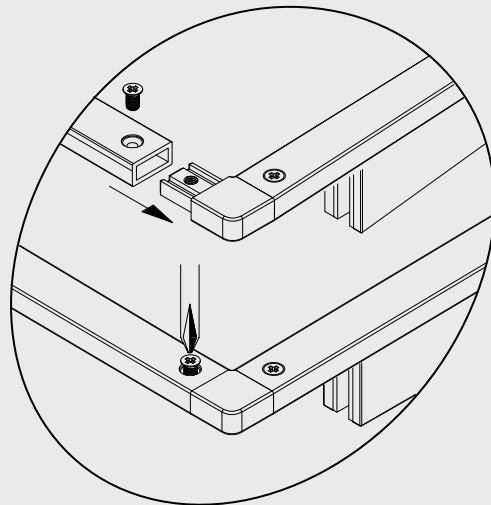
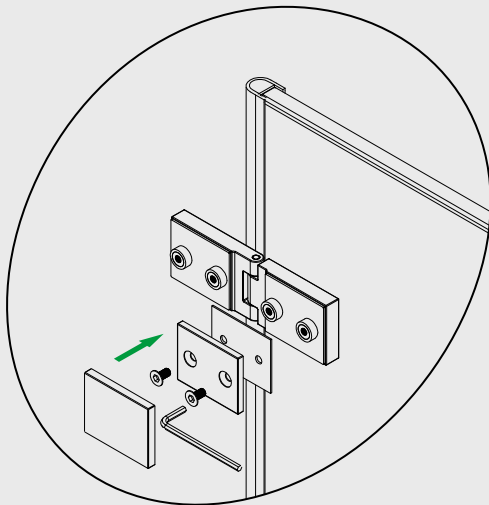


Общая инструкция по монтажу Душевого ограждения

Соедините каркасные профили между собой.
Способ соединения зависит от коллекции

Способ соединения для коллекции SLIDE

Установите дверные петли. Соберите верхнюю конструкцию ограждения, крепко закрепив верхние заглушки пристенных профилей и угловой коннектор, также слегка закрепите верхние держатели стекла для последующей регулировки.



Общая инструкция по монтажу Душевого ограждения

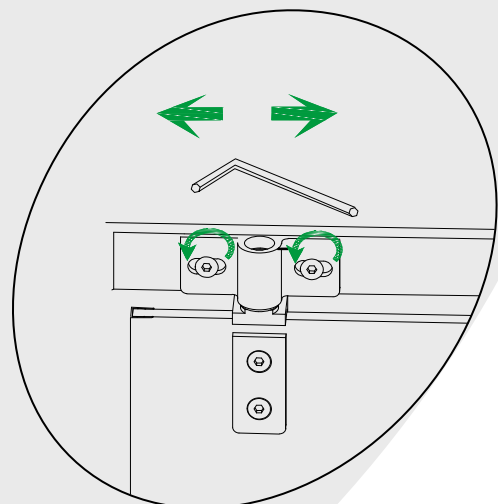
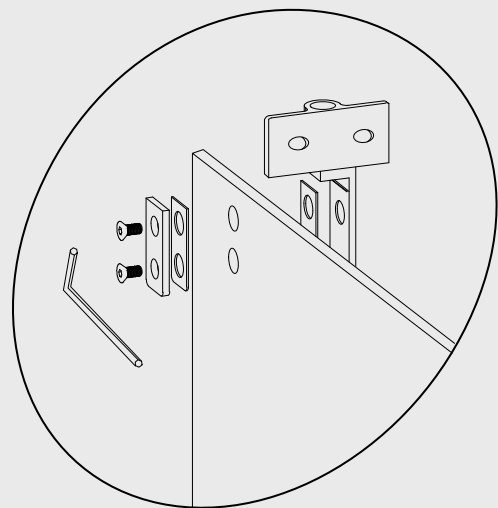
Соедините каркасные профили между собой.
Способ соединения зависит от коллекции


Способ соединения для коллекции STEEL

Установите верхний и нижний каркасные профили. Не закручивайте полностью шурупы, чтобы в конце установки была возможность отрегулировать ограждение по уровню



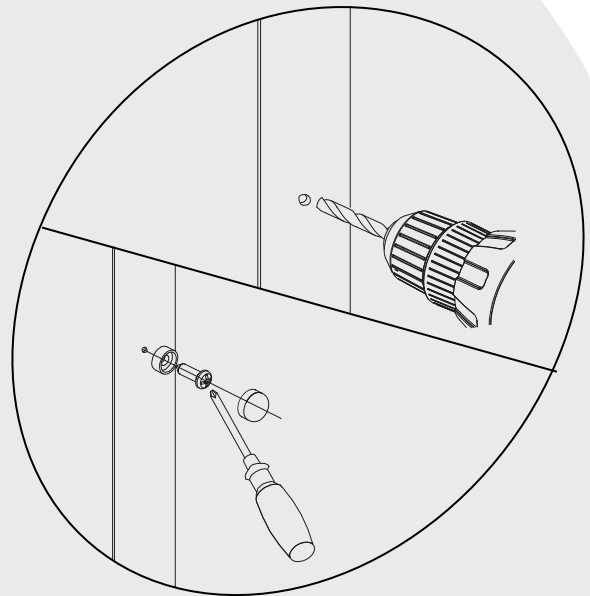
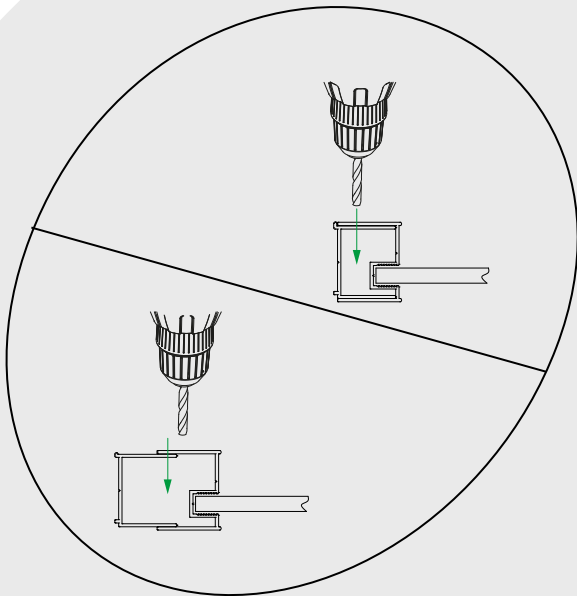
Установите дверные петли к закаленному стеклу.
Установите собранную дверь на каркасные профили, слегка закрепите для дальнейшего выравнивания.



A solid red circle is positioned to the left of the title text.

Общая инструкция по монтажу Душевого ограждения

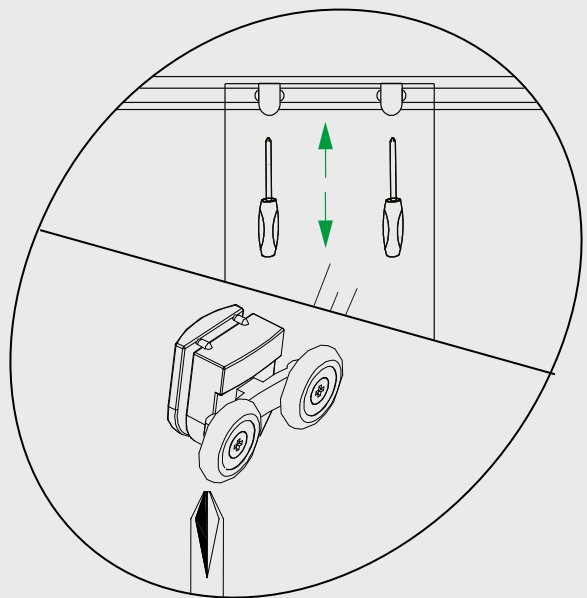
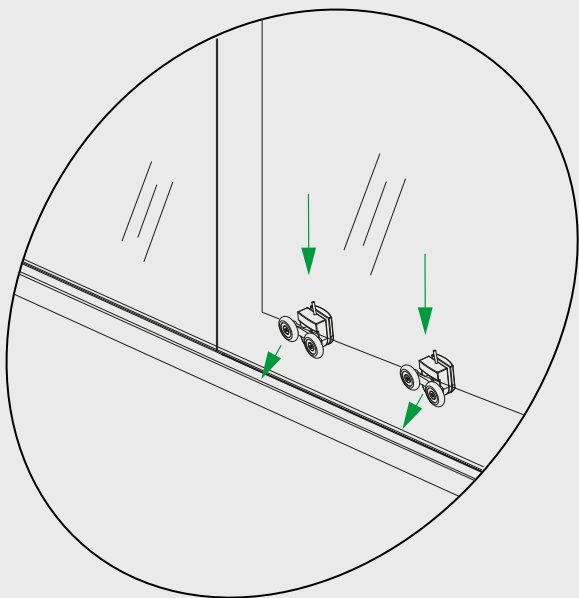
С помощью шурупов закрепите собранную конструкцию к пристенным профилям, предварительно выровняв ограждение с помощью уровня.




Общая инструкция по монтажу Душевого ограждения

В случае наличия роликов для установки двери, следуйте инструкции ниже.

Установите верхние и нижние ролики на закаленные стекла дверей. Далее установите двери на конструкцию с помощью кнопки на нижнем ролике, она опустит ролик вниз и даст возможность зайти в профиль, после чего отпустите кнопку и дверь встанет на место. Для плавного хода дверей отрегулируйте верхние ролики по высоте с помощью отвертки.





Общая инструкция по монтажу Душевого ограждения

Установите уплотнители PVC, магнитные уплотнители, ручку и заглушки профиля.
Примеры установки ниже.

